

家庭用

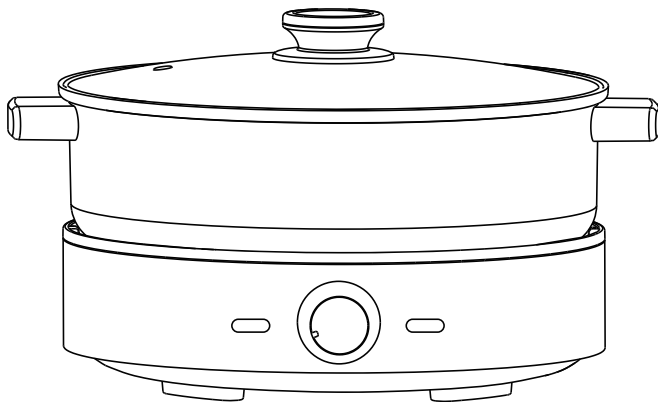
aiwa®

Japan est1951

# 多功能電熱鍋

AE-B4M

使用說明書



※ 使用本產品前請務必先詳閱本說明書，以免不當使用造成故障及危險。

一、安全注意事項	1 ~ 2
二、產品簡介	3 ~ 4
三、使用說明	4
四、清潔保養	5
五、產品規格	5
六、常見問題分析	6
七、限用物質含有情況表	7
產品保固書	封底

## 安全起見，請務必閱讀。

安全起見，請務必閱讀。本使用說明所列用戶可能受到傷害的情況和記述了應對的方法，正確的管理及保管的方法。

由於這些內容涉及安全非常重要的事項，請務必精讀遵守。

1. 本使用說明書所收錄的規格及產品設計，根據設計變更，在未事先通知的情況下可發生變更，敬請諒解。
2. 更換本公司生產產品時使用的配件，或不在授權使用環境中使用時，產品可能會受損。
3. 防止使用說明書受損，請置於使用便利處保管，必要時參考。
4. 將產品轉讓給他人時，請將本使用說明書與產品一起轉讓。
5. 運送過程中發生產品異常或故障時，請向客服中心諮詢。
6. 產品改造可能會讓產品的性能、安全及耐用性帶來不利影響，請勿改造。



產品使用過程中如發生故障，可能會引發各種事故，為安全起見，請立即聯繫客服中心。

產品維修服務：( 02 ) 2662 - 4343



為保證使用安全，避免對您和他人造成傷害和財產損失，請您務必遵守以下安全注意事項。

不遵守安全警告而錯誤使用時可能導致事故發生。

本產品未考慮以下情況：

- 無人照看的幼兒和殘疾人對器具的使用
- 幼兒玩耍器具的情況

- 請在使用前仔細閱讀“安全注意事項”，並以正確的方法使用，避免使用不當而造成損壞或危險。
- 請在理解本部分的內容後閱讀使用說明書，並在閱讀之後妥善保管，以便本產品的所有使用者都可以隨時查閱。
- 本產品輸入電源為 110 V ~ 60 Hz，請確認後再使用。
- 如果電源線損壞，為避免危險，必須由製造工廠或其維修部或類似的專業人員進行維修，切勿自行拆卸修理，以免發生危險。
- 請不要把電源線、插頭、整機等浸入水裡或者其他液體裡，以免損壞本產品而觸電。切勿損壞、過分彎曲、拉伸、扭轉電源線，不可在電源線上放重物或夾住電源線或碰到熱的設備表面。
- 本產品屬於大功率電器，嚴禁使用延長線插座，嚴禁與其他電器共用一個插座。
- 本器具不能在外接定時器或獨立的遙控系統的方式下運行。
- 使用本產品時，請不要讓小孩靠近，並且不要讓小孩拉扯電源線。
- 在使用過程中，若發生問題時，請先將電源插頭從插座上拔下，注意不能拉扯電源線，要用手緊握插頭拔出。
- 本產品在工作過程中或剛使用完後，外表溫度仍然比較高，切勿觸摸。
- 清潔或是不使用時，請拔掉電源插頭，待產品冷卻後再拆卸機器部件清洗，避免燙傷。

- 嚴禁將紙質或塑料等易燃物放置電熱鍋內或在電熱鍋儲存其他物品，可能會造成火災。
- 嚴禁將電熱鍋放置在易燃物或熱源附近使用，應該注意遠離窗簾或類似物品，以防造成火災。
- 為避免產品工作中油煙污染家俱和發熱引起火災，產品要和牆壁、櫥櫃、易燃物品保持一定距離。
- 電熱鍋在工作時，不要隨意移動，避免因高溫油或高溫液體燙傷。
- 使用本產品時，請放置在耐高溫的桌面上使用，以免燒壞桌面。
- 在使用過程中，切勿使用刀或者金屬器具在湯鍋內切割食物。
- 電熱鍋底座禁止放入水中或用水清洗。
- 本產品不預期提供生理、感知、心智能力、經驗或知識不足之使用者（包含孩童）使用，除非在對其負有安全責任的人員之間或指導下安全使用。
- 孩童應受監護，以確保孩童不嬉玩電器。
- 本產品僅適用於家庭使用，請勿使用於商業和其他用途。

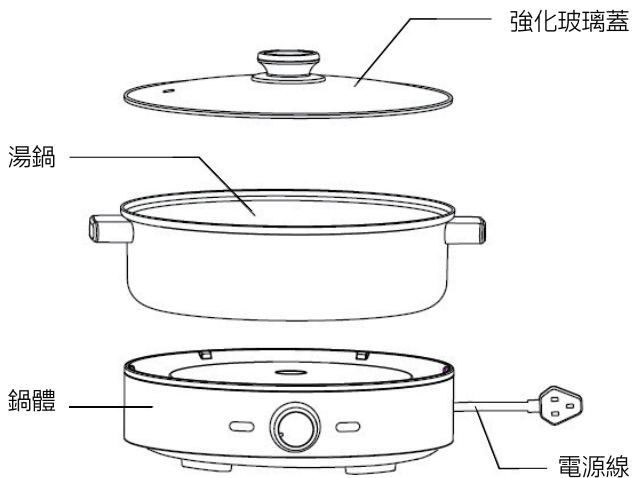
## 溫馨提示

- 使用時因為內部溫度變化，零部件收縮膨脹時發出的“喀喀”聲，屬於正常現象。
- 產品首次使用時，可能會蒸發出少量有異味的油煙，屬正常現象。
- 產品正常工作的海拔高度範圍為 0 ~ 2000 公尺。
- 電熱鍋只適用於 110 V ~ 60 Hz 的交流電源使用，電壓過低或過高時將會影響產品性能。
- 為保證得到專業優質的服務，請保管好說明書，不要丟棄。

## 產品特點

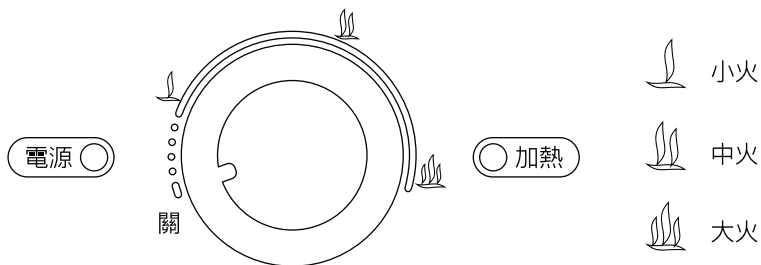
- 1、產品具有自動控溫裝置，當內部溫度達到設定值時，產品進入間斷加熱階段，方便烹飪。
- 2、具有無段火力調節功能，控溫更準確，烹飪更靈活。
- 3、分離式鍋身，簡單易清潔。透明玻璃蓋設計，烹飪視覺化。

## 產品結構



※ 注意：產品圖片跟實物略有不同時，請以實物為準。

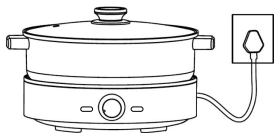
## 操作面板



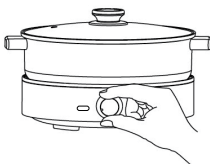
## 使用說明

### 快速入門

1、產品接通電源。



2、旋轉溫度調節旋鈕到合適的位置。



3、開始烹煮。



- 清潔前，請拔除電源插頭，待產品完全冷卻後再進行清潔。
- 不得使用研磨性或溶劑等物質清潔產品。
- 使用完畢後應倒掉電熱鍋內的油，每次煎、烤食物應換上乾淨的油。
- 切勿將電熱鍋放入水中清洗，以免發生觸電危險和功能故障。
- 收藏前應晾乾各部件再放置於安全、乾燥處。

## 產品規格

產品名稱	多功能電熱鍋
產品型號	AE-B4M
額定電壓	110 V ~
額定頻率	60 Hz
額定容量	4.0 L
總額定消耗電功率	1000 W
商品尺寸（長 × 寬 × 高）	328 × 276 × 195（mm）

故障現象	原因分析	故障排除
電源指示燈和加熱指示燈均不亮，電熱盤不熱	電源線插頭沒插好	將電源線插頭插至定位
	插頭插座沒通電	檢查插座是否有電
	內部線路故障	送至指定的維修點進行維修
	指示燈組件接線鬆脫	
指示燈組件故障		
電源指示燈和加熱指示燈亮，發熱盤不加熱	發熱盤故障	
	內部連接線故障	
煮不開水或煮開水時間過長	溫控器早跳或變形	
	內鍋變形	

**備註：**

經以上現象分析後仍無法排除故障，請與本公司維修點或經銷商聯繫，嚴禁非專業人員對本機自行拆裝。



商品名稱：多功能電熱鍋 Equipment name		商品型號：AE-B4M Type designation ( Type )				
單元Unit	限用物質及其化學符號 Restricted substances and its chemical symbols					
	鉛Lead (Pb)	汞Mercury (Hg)	鎘Cadmium (Cd)	六價鉻 Hexavalent chromium (Cr <sup>6+</sup> )	多溴聯苯 Polybrominated biphenyls (PBB)	多溴二苯醚 Polybrominated diphenyl ethers (PBDE)
外殼	○	○	○	○	○	○
五金件	○	○	○	○	○	○
開關組件	○	○	○	○	○	○
發熱管組件	○	○	○	○	○	○
電源線	○	○	○	○	○	○
<p>備考 1. “超出0.1 wt %” 及 “超出0.01 wt %” 係指限用物質之百分比含量超出百分比含量基準值。</p> <p>Note 1 : “Exceeding 0,1 wt %” and “exceeding 0,01 wt %” indicate that the percentage content of the restricted substance exceeds the reference percentage value of presence condition.</p> <p>備考 2. “○” 係指該項限用物質之百分比含量未超出百分比含量基準值。</p> <p>Note 2 : “○” indicates that the percentage content of the restricted substance does not exceed the percentage of reference value of presence.</p> <p>備考 3. “-” 係指該項限用物質為排除項目。</p> <p>Note 3 : The “-” indicates that the restricted substance corresponds to the exemption.</p>						

機型：AE-B4M

顧客姓名		經銷商確認章
購買日期		
店名		
電話		

**購買日期請詳填，並加蓋經銷商店章，否則無效。**

保  
證  
內  
容

- 一、自購買日起，保固一年。在正常使用下故障，本公司負責免費維修，若為經常性置換之耗材，則不在此限。
- 二、本公司產品皆經嚴密檢查與試驗，請安心使用。
- 三、本公司無提供到府服務，由客戶自行送達經銷商（或原銷售點）

注  
意  
事  
項

- 一、如有下列情形之一者，雖在保固期限內，恕不免費更換零件或維修服務。
  - ① 電源規格不符、濫用、過失或其他不當使用（保養）等情事。
  - ② 蟲鼠或公害、蟑螂、蟻害、壁虎 --- 等蟲害。
  - ③ 硫磺地區、海邊化學工廠、沼氣、浸水 --- 等外在環境因素。
  - ④ 由於天災地變及其他人力所不能抗拒的因素所發生故障或毀損（如颱風、地震、水災，安裝不良或雷擊，運送摔機等）
  - ⑤ 使用於營業地點，工廠或公共場所（非家用）之商品。
  - ⑥ 使用或清潔保養時摔機，擅自拆裝或修改，而導致損壞。
- 二、本公司之客商品均有零件更換保證期限，若超過期限，本公司盡量以現行商品之零件代用維修，如無法修復，敬祈見諒。
- 三、保固期間外之服務，雖未更換零件，得依本公司之價格表收取費用。

委 製 商：愛 華 國 際 股 份 有 限 公 司  
 進 口 商：中 華 大 雄 股 份 有 限 公 司  
 地 址：新 北 市 深 坑 區 北 深 路 三 段 141 巷 5 號  
 電 話：(02) 2 6 6 2 - 4 3 4 3  
 北 部 服 務 電 話：(02) 2 6 6 2 - 4 3 4 3  
 中 部 服 務 電 話：(04) 2 2 6 1 - 0 9 7 8  
 南 部 服 務 電 話：(07) 3 9 5 - 7 1 4 7  
 原 產 地：中 國 (CHINA)