

家庭用

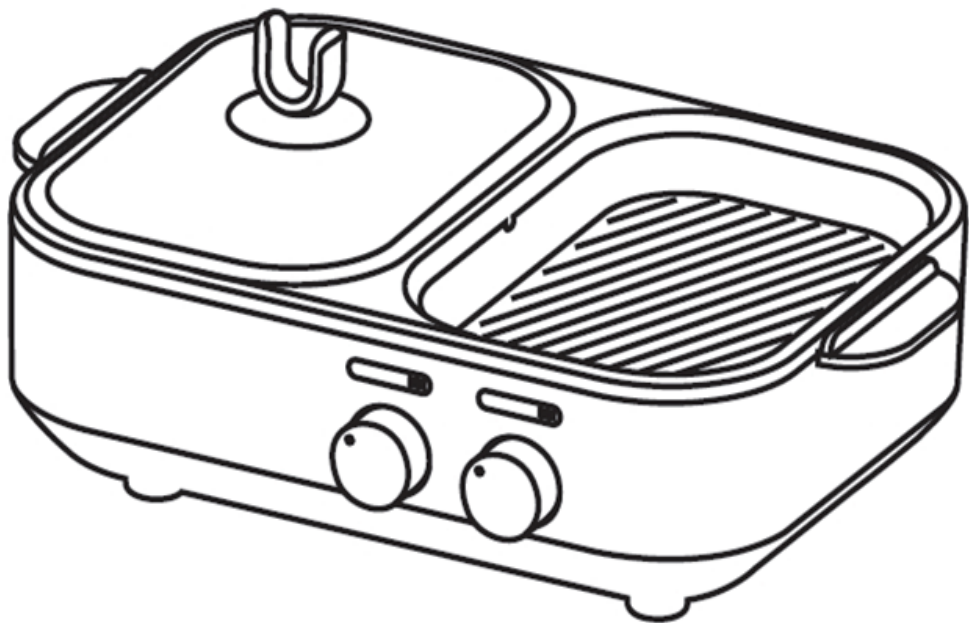
aiwa®

Japan est1951

使用說明書

aiwa 火烤兩用爐

AI-DKL01P



本產品限台灣區域使用

For use in Taiwan only

使用本產品前請務必先詳閱本說明書，以免不當使用造成故障及危險。

品牌宣言

本公司自主研发的火烤兩用爐系列產品，感謝您的選用。

本產品是經由旋鈕控制，集煎烤、火鍋功能於一體，可同時享用兩種烹調方式的食物，讓您與家人一同輕鬆享受烹飪美食的樂趣。

一、產品組裝方法	1
二、操作方式	2
三、故障及檢修排除	3
四、清潔及保管方法	4
五、使用前注意事項	5
六、限用物質含有情況標示	6
產品保固書	封底

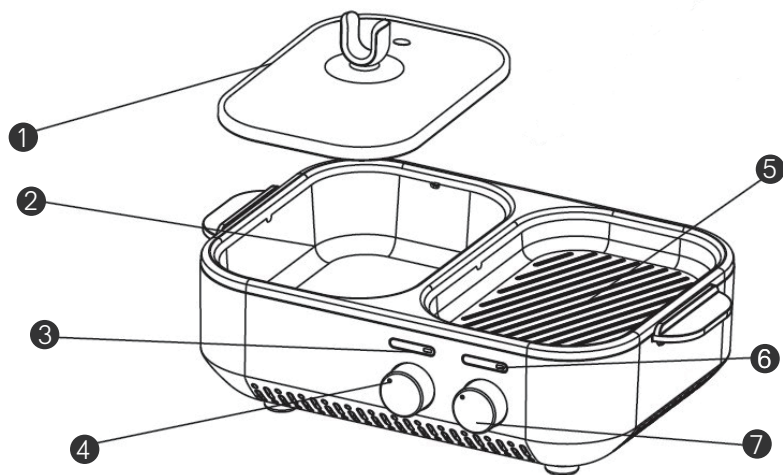
安全起見,請務必閱讀。

產品使用過程中如發生故障，可能會引發各種事故，為安全起見,請立即聯繫客服中心。

本公司產品客服窗口如下:

- 產品維修服務：(02)2662-4343

各部位名稱



⚠ 以上圖片僅供參考，產品實際顏色及外觀以實品為主。
本系列部分型號不配置鍋鏟，請以實際收到的商品為主。

⚠ 為高溫標誌，有此標誌的地方表示表面高溫請勿觸摸。

- ① 玻璃上蓋
- ② 火鍋鍋體
- ③ 火鍋指示燈
- ④ 火鍋旋鈕
- ⑤ 烤盤
- ⑥ 烤盤指示燈
- ⑦ 烤盤旋鈕

產品特點

- 1、火烤一體，一次可滿足兩種烹飪需求。
- 2、兩段式火力控制，可隨意切換。
- 3、不沾鍋表面設計，快速清潔又省力。
- 4、兩種功能皆獨立加熱，可自由選擇。

提醒

- 首次使用本產品前請先將主機表面清潔乾淨，並擦乾。
- 首次使用本產品前請先將火鍋鍋體以及烤盤清潔乾淨。

火鍋功能

- 1、請將本產品置於平穩的桌面上，在主機左側鍋內注入清水，水量不得超過鍋體的2/3，蓋上玻璃上蓋。
- 2、插上電源線插頭，將火鍋旋扭轉至“大火”，火鍋指示燈亮起，開始加熱。
- 3、待鍋內的水沸騰後，便可以開始烹調您所需的食材，可根據您的需求調整火力大小。
- 4、使用完畢後，請先拔掉電源線插頭，待火鍋鍋體冷卻後再進行清洗。

煎烤功能

- 1、請將本產品置於平穩的桌面上，並在烤盤內刷上適量的食用油。
- 2、插上電源線插頭，將烤盤旋扭旋轉至“大火”處，烤盤指示燈亮起，開始加熱。
- 3、預熱完成後，將要煎烤的食材放到烤盤上，煎烤時注意翻動食物，使食物均勻受熱。
- 4、使用完畢後，請先拔掉電源線插頭，待烤盤冷卻後再進行清洗。

- 若發生故障，請立即停止使用，並將電源插頭拔下，若在故障狀態繼續使用或自行修理，均可能發生危險。
- 下列狀況可能不是故障，在送修前先檢查清楚。

異常狀況	原因分析	解決方法
電源指示燈沒亮主機不加熱	Q1 電源線插頭沒插好。 Q2 插座沒有通電。 Q3 內部結構損壞。	A1 檢查插座是否有通電，電源線是否有損壞，插頭是否有插好。 A2 送回指定服務點進行維修。
電源指示燈沒亮但主機有加熱	Q1 電源指示燈毀損	A1 送回指定服務點進行維修。
主機持續加熱，溫度過高直到斷電後無法再使用	Q1 溫控器損壞，溫度過高導致保險絲燒掉。	A1 送回指定服務點進行維修。

經以上分析後仍無法排除故障，請與本公司或經銷商維修部門聯繫，嚴禁非專業人員對本機自行拆裝。

提醒

- 萬一本產品發生異常狀況，請先關閉電源，再拔掉電源插頭並停止使用，然後請迅速送達製造商或經銷商服務站由專業維修人員檢查處理，切勿自行修理以免造成危險。
- 萬一本產品內部機件、電源線或插座發生故障，切勿自行拆解修理，請迅速送達製造商或經銷商服務站由專業維修人員檢查處理，切勿自行修理以免造成危險。

- 1、使用完畢後，請立即從電源插座上拔下電源線插頭。
- 2、需等待主機完全冷卻後，再開始清潔。
- 3、火鍋鍋體以及烤盤表面為不沾鍋材質，請用抹布、海綿擦拭即可，請勿用魔術海綿、菜瓜布、硬質刷或不鏽鋼絲球等來擦拭，避免破壞材質表面。
- 4、清洗主機時，請勿將整個機體放入水中清洗，請用擰乾的溼毛巾擦拭，避免漏電發生故障及危險。
- 5、長時間不使用本產品時，請清潔乾淨後放入包裝中，置於通風乾燥的位置，避免受潮影響使用。

售後服務

本產品不提供到府收貨服務，請自行送達本公司維修服務站或是送至原銷售地點進行維修服務。

警語

為避免電器危險，請勿將本產品放置於任何液體中。

- 1、使用本產品前請先詳閱本說明書中各項說明及操作方式。
- 2、使用本產品前請先確保電源電壓與本產品規格標示上所標示的額定電壓一致。
- 3、本產品為高功率電器，嚴禁使用延長線以及與其他電器共用一個插座。
- 4、本產品不能使用外接定時器或獨立的遙控控制系統。
- 5、煎烤食物時請加入適量的食用油，食用油若是過量會有濺出的危險。使用完畢後請及時用抹布擦拭乾淨。
- 6、使用本產品時，請將電源線遠離熱源及濕氣。拔掉插頭時，請務必手握插頭處，切勿拉扯電源線，以避免造成電源線損壞產生漏電的危險。
- 7、嚴禁損壞、扭轉電源線；嚴禁在電源線上放置重物或夾住電源線。
- 8、嚴禁將電源線、插頭以及火烤兩用爐浸入水中，以防觸電危險。
- 9、嚴禁將金屬材質的異物插入散熱孔或縫隙中，以防觸電危險。
- 10、請保持本產品電源線以及使用者的手部乾燥，以避免造成觸電的危險。
- 11、使用本產品時，請勿接近火源、易燃物或烤箱，且使用者須全程看顧烹飪過程。
- 12、使用本產品時，表面溫度高，請勿放置於地毯、窗簾、塑膠桌椅等不耐熱材質的附近。
- 13、使用本產品時，為避免烹飪食物時產生的油煙污染家具或引起火災，請務必和牆壁、櫥櫃以及易燃物品保持距離。
- 14、使用本產品時，請勿使用刀或金屬器具在烤盤上或鍋體內切割食物。
- 15、使用本產品時，請勿移動主機，避免因高溫油或高溫液體燙傷。
- 16、使用本產品時應放置於穩固的平台上，並放置於兒童觸摸不到的地方。
- 17、使用完畢後，請務必將主機電源關閉並拔掉插頭，以確保安全。
- 18、本產品為高功率產品，請勿與其他高功率電器一同使用。（例如：烤箱、微波爐）
- 19、本產品設計為家庭使用，請勿做為營業或是放置在戶外使用。
- 20、如電源線損壞，為避免危險，須由製造商、經銷商的維修部門或相關的專業人員更換。
- 21、為了確保安全，請勿擅自拆裝及維修本產品，如有異常或故障，請聯絡製造商、經銷商的維修部門或相關的專業人員做檢修。
- 22、使用完畢後，請確認本產品插頭已經拔掉並已經完全冷卻後，再做清潔及收納。
- 23、清洗本產品時，請勿將主機放入水中或讓液體流入主機內部，以免發生危險。
- 24、本產品使用時會產生高溫，請小心避免燙傷危險。
- 25、本電器不預期供生理、感知、心智能力、經驗或知識不足之使用者(包含孩童)使用，除非在對其負有安全責任的人員之監護或指導下安全使用。
孩童應受監護，以確保孩童不嬉玩電器。

設備名稱：火烤兩用爐

型號（型式）：AI-DKL01P

單元(註)	限用物質及其化學符號					
	鉛 (Pb)	汞 (Hg)	鎘 (Cd)	六價鉻 (Cr ⁶⁺)	多溴聯苯 (PBB)	多溴二苯醚 (PBDE)
電源線	○	○	○	○	○	○
電路板組	○	○	○	○	○	○
內部配線	○	○	○	○	○	○
外殼塑料	○	○	○	○	○	○

備考1. “超出0.1 wt %”及“超出0.01 wt %”係指限用物質之百分比含量超出百分比含量基準值。

備考2. “○”係指該項限用物質之百分比含量未超出百分比含量基準值。

備考3. “-”係指該項限用物質為排除項目。

產品規格

產品型號	AI-DKL01P
額定電壓	110V
額定頻率	60Hz
總額定消耗電功率	800W
額定容量	1.0 L
外型尺寸	342x230 x 103.5 (mm)
烤盤尺寸	192x128 x 23 (mm)

產品保固書

機型：AI-DKL01P

顧客姓名		經銷商確認章
購買日期		
店名		
電話		

購買日期請詳填，並加蓋經銷商店章，否則無效。

保證內容

- 一、自購買日起，保固一年。在正常使用下故障，本公司負責免費維修，若為經常性置換之耗材，則不在此限。
- 二、本公司產品皆經嚴密檢查與試驗，請安心使用。
- 三、本公司無提供到府服務，由客戶自行送達經銷商(或原銷售點)

注意事項

- 一、如有下列情形之一者，雖在保固期限內，恕不免費更換零件或維修服務。
 - (1)電源規格不符、濫用、過失或其他不當使用(保養)等情事。
 - (2)蟲鼠或公害、蟑螂、蟻害、壁虎---等蟲害。
 - (3)硫磺地區、海邊化學工廠、沼氣、浸水---等外在環境因素。
 - (4)由於天災地變及其他人力所不能抗拒的因素所發生故障或毀損(如颱風、地震、水災，安裝不良或雷擊，運送摔機等)
 - (5)使用於營業地點，工廠或公共場所(非家用)之商品。
 - (6)使用或清潔保養時摔機，擅自拆裝或修改，而導致損壞。
- 二、本公司之客商品均有零件更換保證期限，若超過期限，本公司盡量以現行商品之零件代用維修，如無法修復，敬祈見諒。
- 三、保固期間外之服務，雖未更換零件，得依本公司之價格表收取費用。

委製廠商：愛華國際股份有限公司

進口商：中華大雄股份有限公司

地址：新北市深坑區北深路三段141巷5號

電話：(02) 2662-4343

北部服務電話：(02) 2662-4343

中部服務電話：(04) 2261-0978

南部服務電話：(07) 395-7147

商品原產地：中國 (C H I N A)